

HARDOX®

WELDOX®

biegen/scherschneiden

SSAB
OXELÖSUND

Diese Broschüre befaßt sich mit freiem Biegen und Scherschneiden von HARDOX® und WELDOX® Konstruktionsstahl. Bei diesen Stahlsorten haben wir hohe Festigkeit mit hoher Reinheit und engen Dickentoleranzen kombiniert. Dadurch eignen sie sich hervorragend für das Kallbiegen.

Nachstehend erhalten Sie Empfehlungen, um optimale Ergebnisse beim Biegen und Scherschneiden unserer verschleißfesten und hochfesten Stahlsorten zu erzielen.

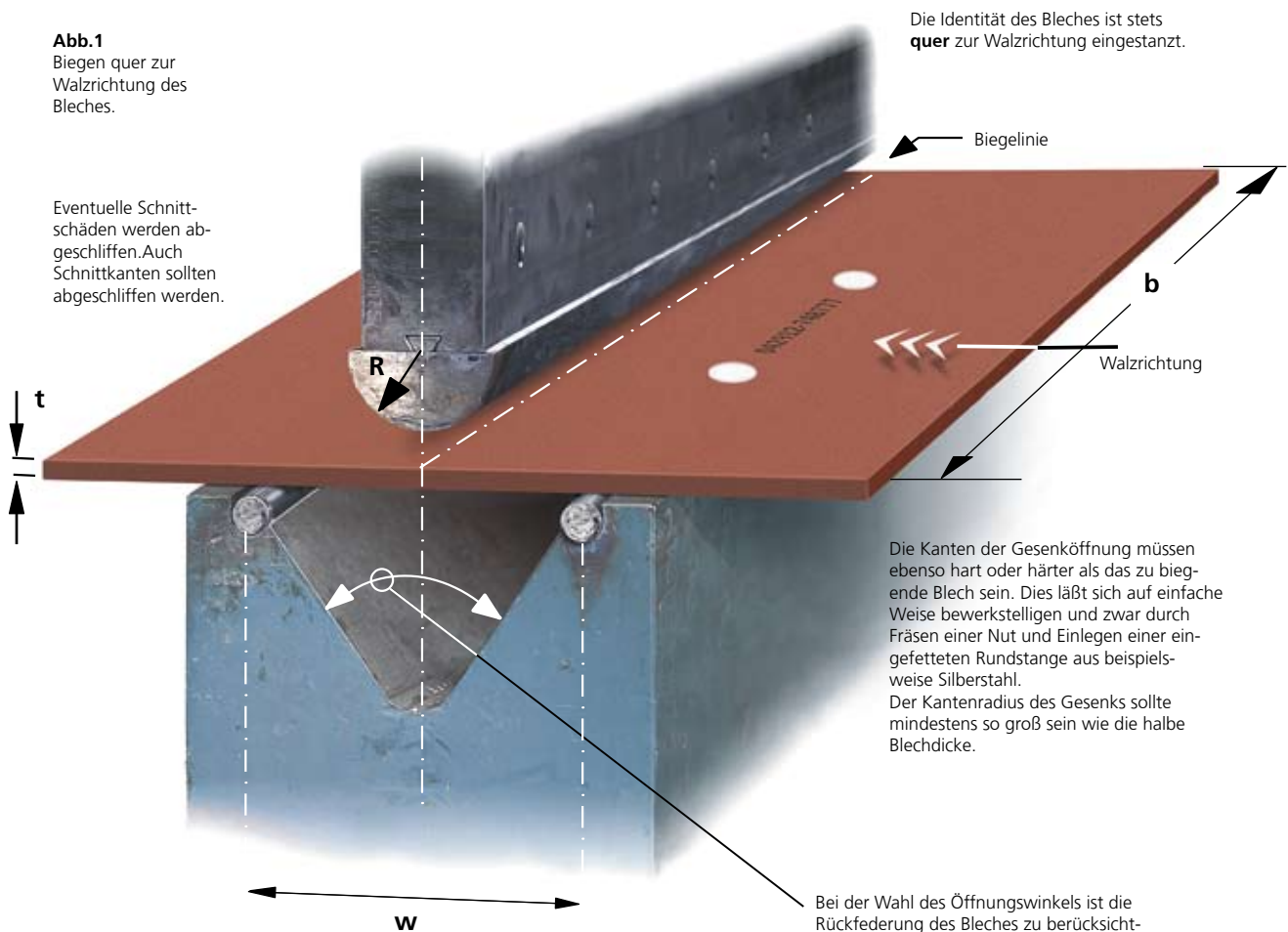
Biegen/Kanten

Dieser Abschnitt behandelt sog. freies Biegen; selbstverständlich kann das Blech auch walzprofiliert werden. Das Biegeresultat hängt von einer Reihe von Faktoren ab, die wir in drei Bereichen zusammengefaßt haben: Blech, Werkzeuge, Durchführung. Wir gehen auf S. 3–4 näher auf diese Faktoren ein und geben einige Berechnungsbeispiele.

Typische Werkstoffdaten finden Sie in Tabelle 4 auf der letzten Seite.

Abb.1
Biegen quer zur Walzrichtung des Bleches.

Eventuelle Schnittschäden werden abgeschliffen. Auch Schnittkanten sollten abgeschliffen werden.



Das Ergebnis einer Biegeoperation hängt vom Blech, den Werkzeugen und der Durchführung ab:

BLECH

– Stahlorte

Beachten Sie, dass die Biegekraft und Rückfederung mit der Festigkeit des Bleches zunehmen. (Typische Zugfestigkeitswerte – siehe Tabelle 4).

Das heißt, je fester und härter das Blech ...
desto größere Biegekräfte sind erforderlich
desto stärker ist die Rückfederung
desto größerer Stempelradius ist erforderlich
desto größere Gesenkweite ist erforderlich

– Blechoberfläche

Unsere Empfehlungen beziehen sich auf gestrahltes und rostschutzbehandeltes Blech. Oberflächendefekte und Rost auf der Blechseite, die beim Biegen gestreckt wird, können zu einer erheblichen Reduzierung der Biegebarkeit führen. In kritischen Fällen sind solche Defekte abzuschleifen.

– Blechkanten

Scherschneid- und Brennkanten sind mit einer Schleifmaschine zu säubern.

– Blechdicke (t)

Dünneres Blech ermöglicht imallgemeinen geringere Biegeradien. Siehe Tabelle 1.

– Walzrichtung des Bleches

Biegelinien quer zur Walzrichtung lassen sich enger biegen als entlang der Walzrichtung. Siehe Abb. 1 und Tabelle 1.

– Biegelänge (b)

Ist die Biegelänge (siehe Abb. 1) geringer als das Zehnfache der Blechdicke, lassen sich oft engere Biegeradien erzielen als in Tabelle 1 angegeben ist.

WERKZEUGE

– Stempelradius (R)

Das wichtigste Moment beim Biegen von HARDOX und WELDOX ist die Wahl des richtigen Stempelradius (siehe Abb. 1).

Bei den weicheren Stählen – bis WELDOX 500 - empfiehlt sich ein Stempelradius, der gleich oder etwas geringer ist, als der gewünschte Biegeradius.

Bei höherfesten Stählen empfehlen wir einen Stempelradius, der gleich groß oder etwas größer ist als der gewünschte Biegeradius.

Aus Tabelle 1 geht der geringste Stempelradius hervor, der sich unter Vermeidung von Rißbildung zum Biegen von 90° empfiehlt.

forts. ▷

Tabelle 1.

Geringster empfohlener Stempelradius (R) und Gesenkweite (W) im Verhältnis zur Blechdicke (t) beim Biegen um 90° längs und quer zur Walzrichtung sowie die entsprechende Rückfederung.

	Dicke [mm]	Quer R/t	Längs R/t	W/t	Längs W/t	Rückfederung [°]
S355 gem. EN10025		2,5	3,0	7,5	8,5	3-5
WELDOX 700	t < 8 8 t < 20 t 20	1,5 2,0 3,0	2,0 3,0 4,0	7,0 7,0 8,5	8,5 8,5 10,0	6-10
WELDOX 900/960	t < 8 8 t < 20 t 20	2,5 3,0 4,0	3,0 4,0 5,0	8,5 8,5 10,0	10,0 10,0 12,0	8-12
WELDOX 1030	t < 8 8 t < 20 t 20	3,0 3,5 4,5	3,5 4,5 5,5	9,0 9,0 11,0	10,0 11,0 13,0	10-32
WELDOX 1100	t < 8 8 t < 20 t 20	3,5 4,0 5,0	4,0 5,0 6,0	10,0 10,0 12,0	10,0 12,0 14,0	11-18
WELDOX 1300	t < 6 6 ≤ t < 10	3,5 4,0	4,0 5,0	10,0 12,0	12,0 14,0	12-45
HARDOX 400	t < 8 8 t < 20 t 20	2,5 3,0 4,5	3,0 4,0 5,0	8,5 10,0 12,0	10,0 10,0 12,0	9-13
HARDOX 450	t < 8 8 t < 20 t 20	3,5 4,0 5,0	4,0 5,0 6,0	10,0 10,0 12,0	10,0 12,0 14,0	11-18
HARDOX 500	t < 8 8 t < 20 t 20	4,0 5,0 7,0	5,0 6,0 8,0	10,0 12,0 16,0	12,0 14,0 18,0	12-20

Beim Biegen ist immer aufgrund der hohen Festigkeit des Bleches und der großen Biegekraft, die erforderlich ist, besondere Vorsicht geboten. Sollte sich Rißbildung einstellen, besteht die Gefahr, dass Werkstoffstücke in Biegerichtung abgesprengt werden. Während der Durchführung sollten sich deshalb der Bediener und sonstiges Personal seitlich der Maschine aufhalten und nicht vor der Maschine.

WERKZEUGE (Forts.)

– Gesenkweite (W)

In Tabelle 1 ist die geringste empfohlene Gesenkweite für eine kleinstmögliche Rückfederung angegeben. Bei Erhöhung der Gesenkweite nehmen zwar der Kraftbedarf und das Vorkommen von eventuellen Eindruckstellen ab, aber zugleich nimmt die Rückfederung zu.

Beachten Sie, dass der Öffnungswinkel des Gesenks so klein sein muß, dass er ausreichendes Überbiegen erlaubt. (Siehe Abb.1 und Tabelle 1). Beim Walzen liegt die Rückfederung wesentlich über den Tabellenwerten.

DURCHFÜHRUNG DER BIEGUNG

– Reibung

Die Kanten des Gesenks müssen sauber und unbeschädigt sein. Durch Verwendung von rotierenden Rundstangen als Gesenkkanten – und/oder geschmierten Gesenkkanten – reduziert sich der Kraftbedarf und zugleich die Gefahr von Ribbildung.

– Biegewinkel

Die Empfehlungen in Tabelle 1 beziehen sich auf einen Biegewinkel von 90°. Bei geringeren Biegewinkeln können Werkzeuge mit geringerem Radius, als in der Tabelle angegeben, verwendet werden.

Zu beachten ist, dass die Größe des Biegewinkels geringeren Einfluß auf Kraftbedarf und Rückfederung hat als beispielsweise die Gesenkweite und die Stahlsorte.

Die Rückfederung wird durch Überbiegen um die entsprechende Gradzahl ausgeglichen.

– Biegekraft (P)

Die erforderliche Biegekraft kann anhand nachstehender Formel abgeschätzt werden. Die Kraft wird in Tonnen angegeben (1 t entspricht 10 kN) mit einer Genauigkeit von ±20%, vorausgesetzt, alle Maße werden in mm gesetzt. Bezeichnungen siehe Abb. 1. Die Zugfestigkeit (R_m) des Bleches gehen aus Tabelle 4 hervor.

$$P = \frac{1,6 \times b \times t^2 \times R_m}{10000 \times W}$$

Biegen mit wesentlich größeren Stempelradien als in Tabelle 1 angegeben, kann – im Vergleich zur Formel – einen erhöhten Kraftbedarf mit sich bringen, wenn die Gesenkweite nicht entsprechend erhöht wird.

Beispiel 1:

In einer gewissen Kantenpresse bewältigt man eben noch das Biegen eines 20 mm dicken Bleches der Qualität S355 mit einer Gesenkweite von 150 mm.

Welche Dicke von HARDOX 400 kann die Maschine bei Verwendung desselben Gesenks und der gleichen Biege­länge biegen?

Die Biegekräfte sollen gleich groß und nur die Blechdicke (t) und die Zugfestigkeit (R_m) sollen unterschiedlich sein.

Dabei ergibt die Formel:

$$20^2 \times 550 = t^2 \times 1250$$

Die Dicke des HARDOX-Bleches (t) erreicht 13,3 mm.

Das Verhältnis W/t für HARDOX 400 beträgt hierbei 150/13.3 = 11.3 was laut Tabelle 1 akzeptabel ist.

Beispiel 2:

Es geht um die Herstellung einer 2000 mm langen, gebogenen Lastkonsole. Zur Wahl stehen:

- a) 10 mm starkes Blech der Qualität S355 mit einer typischen Zugfestigkeit von 550 MPa, oder
- b) 7 mm starkes Blech WELDOX 700 mit einer typischen Zugfestigkeit von 860 MPa

In beiden Fällen ist die Verwendung eines Unterwerkzeugs mit einer Gesenkweite von 100 mm vorgesehen. Welche Presskraft ist für die jeweilige Stahlsorte erforderlich?

Für S355 erhalten wir :

$$P = \frac{1,6 \times 2000 \times 10 \times 10 \times 550}{10000 \times 100} = 176 \text{ tonnen}$$

Für WELDOX 700 erhalten wir :

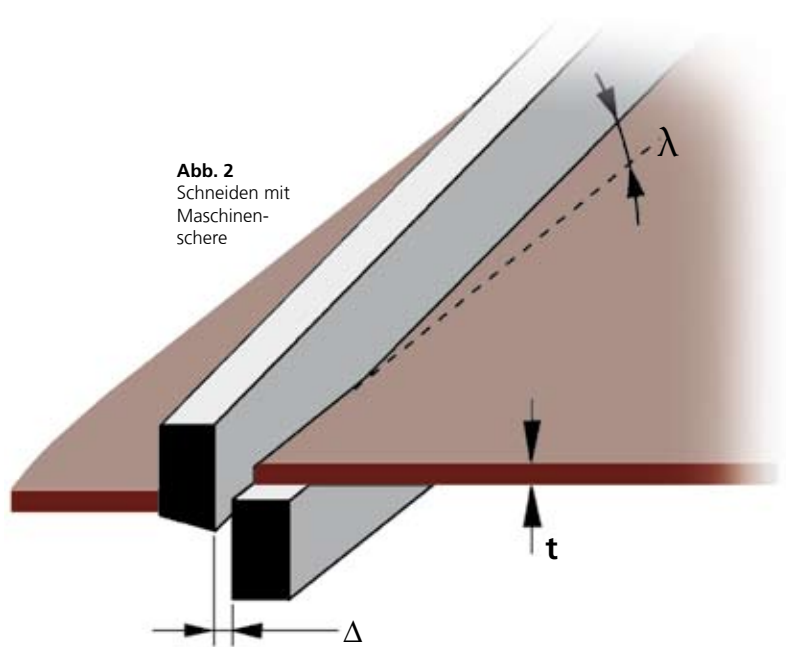
$$P = \frac{1,6 \times 2000 \times 7 \times 7 \times 860}{10000 \times 100} = 135 \text{ tonnen}$$

Da die Blechdicke größeren Einfluß hat als die Festigkeit, ist daher in diesem Fall weniger Kraft zum Biegen des WELDOX-Bleches erforderlich!

	Blechkicken, mm			
	10	20	30	60
S 355	10	20	30	60
WELDOX 700	8	16	24	48
WELDOX 900 / 960	7	14	21	42
HARDOX 400	6	13	19	38
	↓	↓	↓	↓
Biegekraft je Meter [tonnen]	120	240	330	660
... bei Gesenkweite (W) [mm]	75	150	240	480

Tabelle 2
Blechkicken, die dieselbe Biegekraft je Meter Biege­länge erforderlich machen mit Gesenkweiten (W) laut Tabelle.

Abb. 2
Schneiden mit
Maschinenschere



Schneiden mit Maschinenschere

Auch hochfester Stahl lässt sich scherschneiden. Allgemein gilt jedoch, je höher die Zugfestigkeit, desto mehr Schneidkraft ist erforderlich. Auch der Werkzeugverschleiß steigt mit zunehmender Zugfestigkeit, weshalb sich Schneiden von WELDOX 1100, HARDOX 450 und aufwärts nicht empfiehlt.

Ein erfolgreiches Ergebnis beim Schneiden von hochfestem Blech setzt gute Werkzeuge und eine genaue Einstellung der Schneidparameter voraus. Bitte bedenken Sie, dass unsere Vorschläge zu Einstellungen nur allgemeine Empfehlungen darstellen. In der Praxis bestimmen die Maschinenstabilität und der Zustand der Messer diese Wahl.

Schneidstahl

Die Schneidsäule müssen hart und scharf sein und eine schwache ganz leichte Brechung aufweisen.

Schneidspalt Δ

Dies ist der wichtigste Parameter zur Erzielung eines guten Ergebnisses. Der Spalt zwischen beweglicher und fester Schneide sollte mit zunehmender Zugfestigkeit erhöht werden, siehe Tabelle 3. Ein falscher Spalt führt zu schlechten Schnittflächen und kann beim Schweißen oder Biegen Rißbildung verursachen.

Schnittwinkel λ

Je größer der Schnittwinkel, desto geringer die erforderliche Schneidkraft. Zugleich nimmt aber die Gefahr zu, dass das Blech abgleitet oder das abgeschnittene Blech deformiert (verdreht) wird. Generell sollte beim Schneiden von hochfestem Stahl der Schnittwinkel erhöht werden. Siehe Abb. 2 und Tabelle 3.

Schneidkraft P

Die Schneidkraft nimmt mit steigender Festigkeit des Bleches bei konstantem Schnittwinkel linear zu. Siehe Abb. 3 und Tabelle 4.

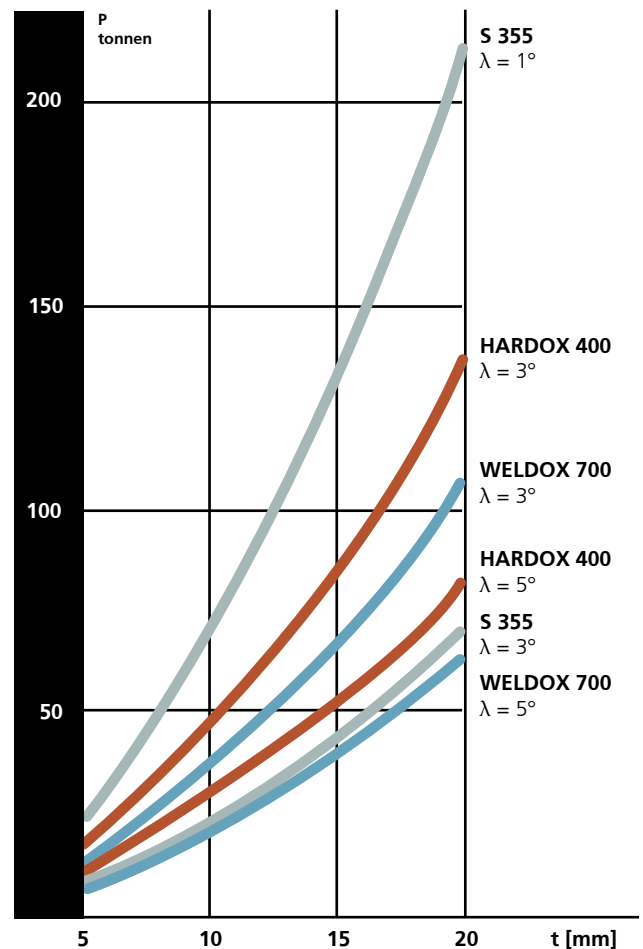


Abb. 3. Schneidkraft bei verschiedenen Dicken und Schnittwinkeln λ

Tabelle 3.
Einstellung von Spalt und Schnittwinkel

	Spalt, Δ in % von t	Schnittwinkel, λ [°]
S 355	8-10	1-5
WELDOX 700	12-15	3-5
WELDOX 900	14-16	3-5
WELDOX 960	14-16	3-5
HARDOX 400	16-18	3-5

Tabelle 4.

Typische Werkstoffdaten

	Zugfestigkeit R _m [MPa]	Dehnung A ₅ [%]	Härte [HBW]
S355 gem. to EN10025	550	28	~ 180
WELDOX 700	860	17	~ 270
WELDOX 900	1030	15	~ 330
WELDOX 960	1070	15	~ 340
WELDOX 1030	1340	11	~ 430
WELDOX 1100	1440	11	~ 460
WELDOX 1300	1540	10	~ 490
HARDOX 400	1250	10	~ 400
HARDOX 450	1440	9	~ 450
HARDOX 500	1550	8	~ 500

Für weitere Informationen wenden Sie sich bitte an unseren Technischen Kundendienst.

Die Broschüre *Biegen/Scherschneiden* ist Teil einer Serie von Drucksachen mit Ratschlägen und Anweisungen zur Bearbeitung von HARDOX- und WELDOX-Blech. Weitere Broschüren gibt es zu den Themen *Schweißen* und *Bearbeitung*. Sie sind in der Abteilung Marktkommunikation erhältlich.



SSAB Oxelösund AB
SE-613 80 Oxelösund
Schweden

Tel: + 46 155 25 40 00
Fax: +46 155 25 40 73
www.ssabox.com